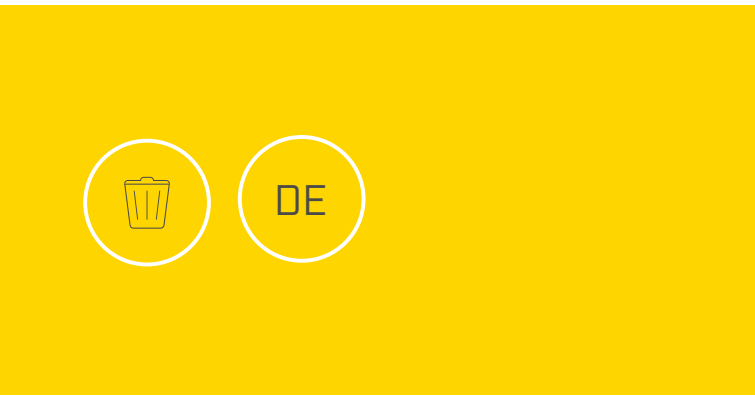


Halbuntergrund- -Container SEMIQ



SEMIQ 1,5 - SEMIQ 3,0 - SEMIQ 5,0

Halbuntergrund- -Container

SEMIQ



Mit der sich ständig erhöhenden Produktion von Abfällen und wachsenden Anforderungen auf deren Zustand und Sortierung mit dem Ziel ihrer weiteren Verarbeitung muss man heutzutage die Kapazität der Sammlungsstellen allmählich erhöhen, die oft auf Stellen platziert sind, wo um jeden Quadratmeter gekämpft wird. Mit Einsatz unserer Halbuntergrund-Container können Sie den Raum der Sammlungsstelle besser ausnutzen und zugleich verbessern Sie ihren Eindruck und Sauberkeit, die Sammlungsstellen überquellen nicht mehr mit Abfällen.

Ihre zweckmäßige Anwendung finden diese Container auch in den Gebieten mit längeren Entfernungen, da die große Kapazität ermöglicht die Verlängerung der Entleerungsperiode sowie die Senkung von Kosten. Die Designgestaltung stellt ein Ergebnis eigener Entwicklung dar, welche nicht nur das Aussehen, sondern auch ergonomische Gesichtspunkte berücksichtigt.

Hauptvorteile

- Wesentlich höhere Sammelkapazität,
- Verringerung der Sammlingsfrequenz, welche zur Minderung der Kosten und negativen Auswirkungen auf die Umwelt (Emissionen, Lärm und Verkehr) führt,
- Der größte Teil des Abfalls wird unter der Erde gelagert, wo die Temperatur konstant ist, was die Abfallzersetzung verlangsamt und den Geruch reduziert,
- Abfälle werden bis zu einer Höhe von 2,5 m gelagert, es führt zu einer besseren Verdichtung durch das Eigengewicht,
- Reduzierung von Vandalismus und der Möglichkeit der Abfallentfernung, inkl. Zugang von Tieren,
- Ästhetisches Aussehen und Sauberkeit der Sammelstelle, die mit Müll nicht überläuft.

Spezifikation

- Aus hochdichtem Polyethylen hergestellt,
- Alle Stahlteile feuerverzinkt,
- Sie bestehen aus einem im Boden eingebauten Außensilo (1350 mm) und einem internem abnehmbarem zylindrischem Container oder Sack.

Entleerung

- In großvolumige Container oder in Fahrzeuge mit einer Presse, mit einem hydraulischen Kran,
- Zwei-Haken, Pedal- oder Kinshofer-Systeme.

Verwendung

- Geeignet für die Sammlung von Glas, Papier, Kunststoffen und Restmüll.

Grundversion

- Sack oder fester Kunststoff/Stahl-Innencontainer,
- Standarddeckel oder Sicherheitstrommel,
- Außengehäuse Wood oder Urban.

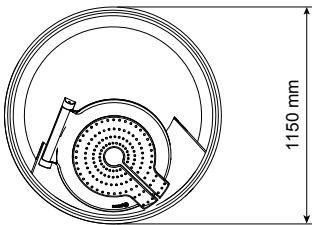
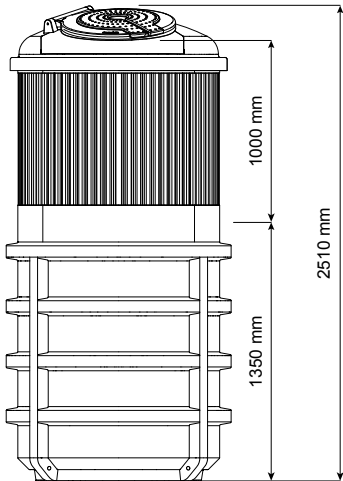


SemiQ 5,0 Wood - Referenz in Valašské Meziříčí

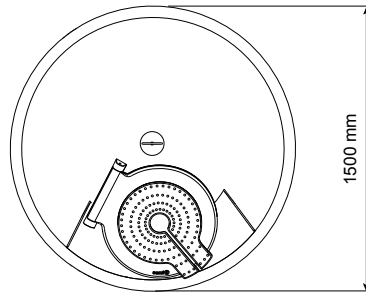
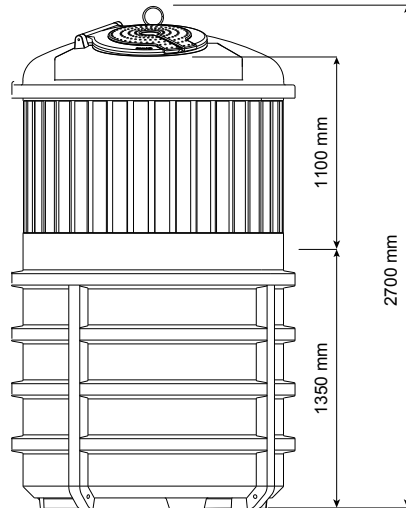


type	SemiQ 1,5	SemiQ 3,0	SemiQ 5,0
Volumen [m³]	1,5	3,0	5,0
Maße: Durchmesser x H [mm]	1150 x 2510	1500 x 2700	1900 x 2770

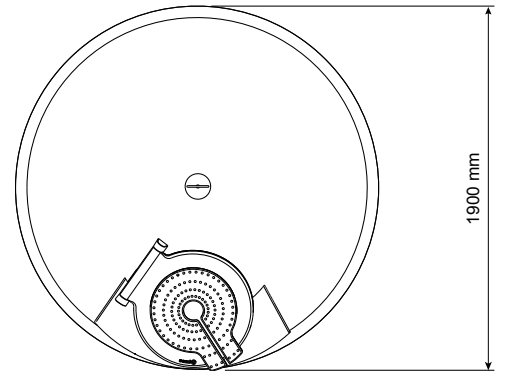
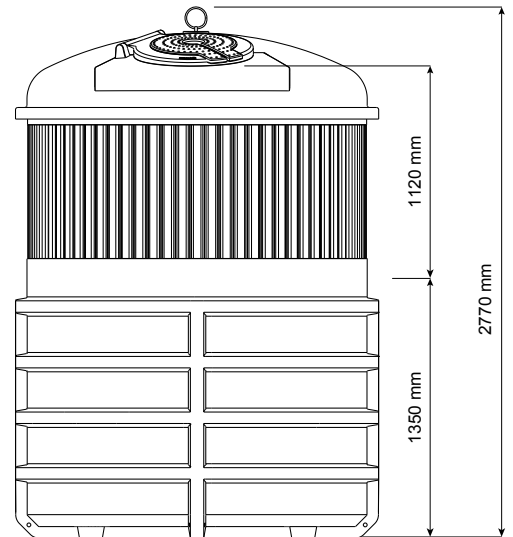
SemiQ 1,5



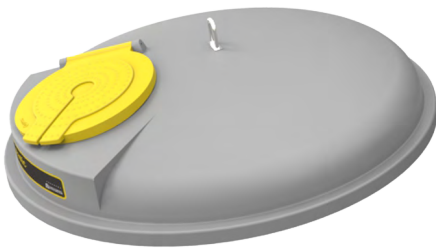
SemiQ 3,0



SemiQ 5,0



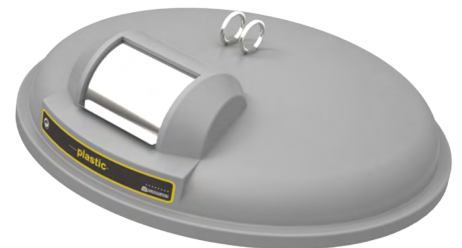
Deckelsorten



Standarddeckel



Doppelstandarddeckel



Sicherheitstrommel mit einer Kapazität von 80 l

Einwurfsöffnungen



Ø 165 mm



Ø 180 mm



Ø 500 mm



200 x 250 mm



200 x 420 mm

SemiQ 5,0 Wood, Gesamtansicht



SemiQ 5,0 Urban, Querschnitt



Innencontainer mit Zwei-Haken-System
(zweiteiliger Boden)



Sack



Sack mit einteiligem Boden



Innencontainer mit Pedalsystem
(einteiliger Boden)



Empfohlenes Farbdesign



SemiQ dunkelgrau + Holz



SemiQ hellgrau + Holz



SemiQ dunkelgrau + inox



SemiQ hellgrau + dunkelgraues Trapezblech



SemiQ dunkelgrau + silbernes Trapezblech



SemiQ dunkelgrau + dunkelgraues Trapezblech



SemiQ dunkelgrau + Oliv-Trapezblech



SemiQ hellgrau + braunes Kunststoffholz



SemiQ dunkelgrau + braunes Kunststoffholz



SemiQ dunkelgrau + graues Kunststoffholz



Zwischen Natur und Mensch



ELKOPLAST CZ, s.r.o.

Štefánikova 2664
760 01 Zlín
Tschechische Republik
e-mail: elkoplast@elkoplast.cz

tel.: +420 575 571 000
fax: +420 575 571 099



www.elkoplast-cz.de